

LO QUE ESTÁ EN JUEGO

Por obvias razones de seguridad, un vehículo no puede ser conducido con iluminación defectuosa. Sin embargo, las luces traseras están expuestas y podrían romperse en caso de colisión al maniobrar. Por lo tanto, deben estar bien protegidos.

LA SOLUCIÓN DE CHEREAU

CHEREAU ha desarrollado el LED Flex-C, un sistema de luz virtualmente irrompible. Equipada con un armazón de policarbonato ultra resistente, la luz está montada en un soporte flexible patentado que se retrae hacia la parte delantera del remolque en caso de impacto. Luego regresa automáticamente a su lugar. La tecnología LED garantiza la fiabilidad y una vida útil óptima.

- Iluminación de tipo "brillante".
- Indicadores de desplazamiento
- Compatible con el soporte Flex-C
- Detección de fallas incorporada (TMU)
- Sellado IP69K
- Luces de bocina integradas
- 5 años de garantía



Posición

Lámpara de niebla

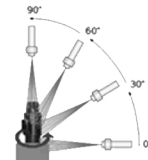
Deténgase



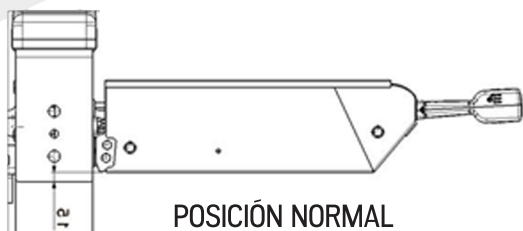
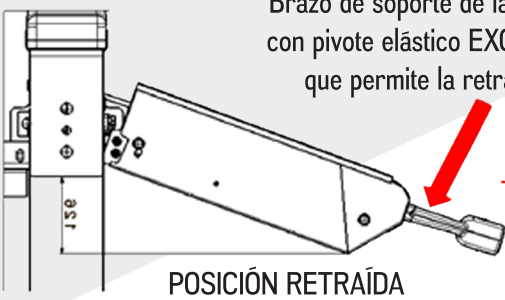
Señales de giro

Volver

Connection
TL DIN



Brazo de soporte de la linterna de acero inoxidable con pivote elástico EXCUSIVO (patente CHEREAU), que permite la retracción en caso de empuje.



Las luces de la bocina

Brazo giratorio

Carenado de acero inoxidable empinado EXCLUSIVO para la protección contra salpicaduras de conexiones eléctricas

El sistema LED Flex-C está protegido por un carenado de acero inoxidable que lo hace impermeable y fiable.

Linterna de señales para las funciones: posición, dirección, parada (controlada permanentemente por una caja electrónica a bordo del tractor), marcha atrás, niebla, triángulo retro-reflector.

